



Soporte de teléfono celular Guía del usuario



¡ADVERTENCIA!

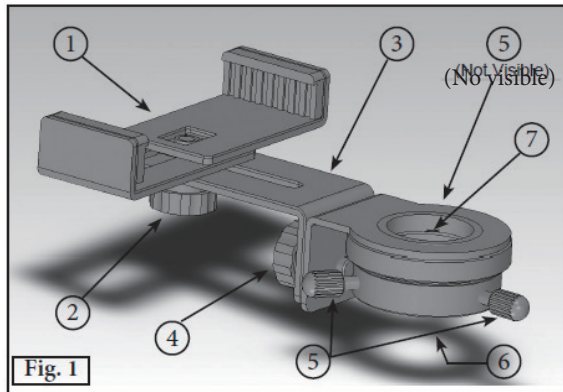
No use nunca el soporte de teléfono celular Meade ni la cámara del teléfono para observar o fotografiar el Sol. Mirar al Sol o cerca de él provocará daños inmediatos e irreversibles a sus ojos. Los daños oculares a menudo no producen dolor, por lo que el observador no recibe ninguna advertencia de que existen hasta que es demasiado tarde. No intente nunca fotografiar el Sol con la cámara de su teléfono, dañaría la cámara de forma permanente. No apunte el telescopio a ni cerca del Sol. Los niños deben recibir supervisión constante de un adulto durante la observación.

INTRODUCCIÓN

Su soporte de teléfono celular para telescopio Meade le permite capturar imágenes mediante el telescopio. Es perfecto para capturar imágenes de la Luna, planetas y otros objetos brillantes, como cúmulos estelares. Para usar el soporte de teléfono celular de su telescopio, lea primero las instrucciones por completo y a continuación siga los pasos indicados. Un uso inadecuado puede dañar su teléfono.

CARACTERÍSTICAS

El soporte de teléfonos celulares para telescopios Meade es compatible con muchos tipos y tamaños de teléfono. Su diseño incorpora diversos ajustes que permiten colocar correctamente la cámara del teléfono en la ruta óptica del telescopio. Estas características y ajustes, mostrados en la Fig. 1, se indican a continuación.



1. Soporte del soporte del teléfono
2. Mando de bloqueo del soporte del soporte del teléfono
3. Plataforma vertical
4. Mando de bloqueo de la plataforma vertical
5. Tornillos de bloqueo del ocular (3)
6. Soporte del ocular
7. Posición de centrado de cámara

INSTALACIÓN DEL TELÉFONO EN EL SOPORTE

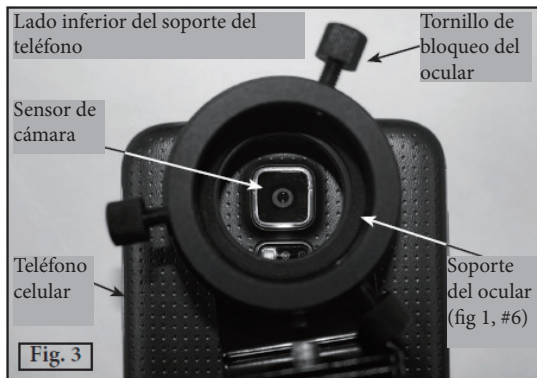
Para comenzar, afloje cada uno de los mandos del soporte del teléfono y los ajustes y familiarícese con la forma en que se mueve y funciona. De este modo se facilita el posicionamiento de su teléfono en la ubicación correcta. Cuando instale el teléfono, tenga cuidado y compruebe haberlo bloqueado de forma segura en el soporte, o podría dañar su teléfono si éste cae del soporte. Siga los pasos siguientes para fijar el teléfono en el soporte.

Nota: Los # de apartado entre paréntesis (#) se refieren a las piezas de la figura 1.

1. Afloje el mando de bloqueo del soporte del soporte de teléfono (#2) y gire el soporte (#1) de forma que quede perpendicular a la plataforma vertical (#3) como se indica en la figura 1.
2. Expanda el soporte del soporte del teléfono (#1) y coloque el teléfono en el soporte con el sensor de la cámara orientado hacia abajo y adentro, hacia la posición de centrado de la cámara (#7). La pantalla del teléfono debe estar orientada hacia arriba. Si el teléfono es demasiado grande o tiene una funda incómoda, retire la funda e inténtelo de nuevo.
3. Con el teléfono en posición, presione la fijación para cerrarla, asegurándose de que la parte inferior del teléfono esté totalmente en contacto con la base del soporte del teléfono. Coloque el teléfono de forma que la fijación quede a la mitad del teléfono. El chasis del teléfono debe quedar paralelo a la plataforma vertical (#3) como se indica en las figuras 2 y 4.



4. Apriete el mando de bloqueo del soporte del teléfono (#2) ligeramente y mueva el soporte del teléfono (#1) hacia o alejándose de la posición de centrado de la cámara (#7) hasta que el sensor de la cámara del teléfono esté centrado con precisión en la posición. Gire cuidadosamente el soporte del teléfono y compruebe el centrado de la cámara como se indica en la figura 3.

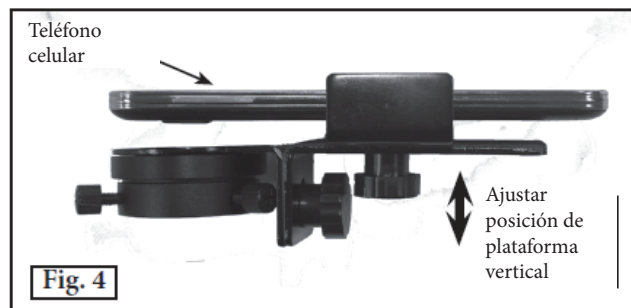


5. Apriete firmemente el mando de bloqueo del soporte del teléfono (#2) de forma que el teléfono no caiga del soporte y la cámara permanezca centrada en la posición de centrado (#7).
6. Ajuste la posición vertical aflojando el mando de bloqueo de la plataforma vertical (#4). Eleve o baje la plataforma vertical (#3) de forma que el sensor de la cámara no interfiera con el soporte del teléfono. Consulte la figura 4. La cámara debe quedar paralela al soporte de montaje para obtener el mejor rendimiento posible.

INSTALACIÓN DEL SOPORTE DEL TELÉFONO EN EL OCULAR

Para instalar el soporte del teléfono al ocular de 20mm incluido, debe retirar la almohadilla ocular elevable situada en la parte superior del ocular.

1. Tire cuidadosamente hacia arriba la almohadilla ocular de goma para sacarla. Asegúrese de guardarla en un lugar seguro, para poder volver a instalarla más adelante si lo desea. La almohadilla ocular de goma ayuda a bloquear luz entrante cuando use el ocular de forma visual.



2. Con la almohadilla retirada, afloje los tres tornillos de bloqueo del ocular (#5).
3. Introduzca la parte superior del ocular en el soporte del teléfono hasta el fondo y apriete los tres tornillos de bloqueo del ocular (#5) manualmente hasta que quede firme. Consulte la figura 5. Intente evitar mover el teléfono en el soporte o perderá la alineación del sensor de la cámara realizada previamente.



4. Introduzca el ocular con el soporte del teléfono en el enfoque del telescopio como se indica en la fig. 6 y bloquee el ocular en posición con los tornillos del enfoque.



LOCALIZAR OBJETOS Y ENFOCAR

Siga las instrucciones del manual de su telescopio para aprender a localizar objetos y usar el telescopio. Cuando localice un objeto que desee fotografiar, siga los pasos siguientes.

1. Abra una app de cámara en el teléfono. Es la misma app de cámara que usa a diario para capturar fotografías.
2. El objetivo debe aparecer en el campo de visión de la cámara, pero puede estar desenfocado. Gire los mandos de enfoque del telescopio para enfocar con precisión el soporte del teléfono.
3. Capture una imagen. La imagen se guardará en la carpeta de la cámara del teléfono, donde se guardan el resto de imágenes.
4. Cuando capture imágenes, procure no mover el telescopio, la cámara ni el suelo, o las fotografías podrían desenfocarse.

RECOMENDACIÓN: Use la función de retraso del obturador de la cámara para permitir que el telescopio se estabilice antes de capturar la imagen. Esta función añade unos segundos de retraso antes de capturar la imagen y mejorará la calidad de la mayoría de fotografías. Consulte el manual de su teléfono para obtener más información.

RECOMENDACIONES Y TRUCOS

- Si tiene dificultades para enfocar el objeto, pruebe a apagar la función de autofocus de la cámara del teléfono. Consulte el manual de su teléfono para obtener más información.
- Use la función de retraso del obturador de la cámara para permitir que el telescopio se estabilice antes de capturar la imagen. Esta función añade unos segundos de retraso antes de capturar la imagen y mejorará la calidad de la mayoría de fotografías. Consulte el manual de su teléfono para obtener más información.
- Apague el flash de la cámara. El flash de la cámara no tiene utilidad.
- Utilice software de terceros para ajustar la calidad, brillo y contraste de las imágenes para mostrar más detalles en la imagen.
- Comparta sus imágenes con sus amigos y con nosotros en Meade.

Socialicemos:



Comparta sus fotos con nosotros:

#MeadePhotos
Social@meade.com

Se prohíbe expresamente la reproducción parcial o total del contenido de este documento en cualquier forma con fines distintos al uso individual. Sujeto a modificaciones y errores. Todo el texto, las imágenes y etiquetas son propiedad de nimax GmbH y de Meade Instruments.